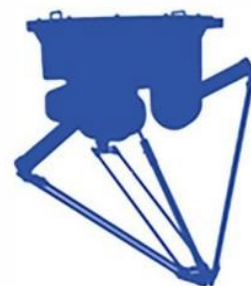


# AP15X 机器人

## 用户手册



**QKM** 

为东莞市李群自动化技术有限公司商标，李群自动化拥有此商标的所有权。

---

# 用户手册

---

AP15X 机器人

AP15X-1130-1544

AP15X-1600-1544

AP15X-2200-1544

东莞市李群自动化技术有限公司

QKM Technology (Dong Guan) Co., Ltd.

文档版本 V1.1.0

发布日期 2024-06-17

# 前言

感谢您购买本公司的机器人

本手册记录了正确使用机器人所需的事项

在使用之前请仔细阅读本手册的内容

请妥善保管本手册，以便日后随时取阅

## 概述

本手册详细描述了机器人的产品特征、主要部件、安装指导、系统调试、技术规格等；方便用户能系统地了解和正确使用示教器。

## 读者对象

本手册适用于：

客户工程师

应用工程师





安装调试工程师

技术支持工程师

## 图示含义

本文图示将明确说明执行此手册中描述的工作时，可能出现的所有危险、警告、注意、说明；当手册中出现以下图示时请您务必留意。

本手册中出现的图示说明如下表所示：

图示	说明
 <b>危险</b>	表示会出现严重的危险情形，如不可避免将会造成人员死亡或严重的人员伤害等情况。
 <b>警告</b>	表示会出现潜在的危险情形，如不可避免会造成人员伤害、设备毁坏等情况。
 <b>注意</b>	表示会出现不可预知的情形，如不可避免会导致设备损坏、性能降低、数据丢失等情况。
 <b>说明</b>	表示关键信息阐述、操作技巧提示。

## Copyright © 2024 李群自动化技术有限公司

### 版权所有，保留所有权利

李群自动化技术有限公司(以下简称李群自动化)具有本产品及其软件的专利权、版权和其它知识产权，未经本公司书面授权，任何单位和个人不得擅自摘抄、复制本文档内容；不得直接或间接复制、制造、加工、使用本产品及其相关部分。

### 商标声明



为李群自动化技术有限公司商标，李群自动化拥有此商标的所有权。

### 免责声明

李群自动化不承担由于使用本手册或本产品不当，所造成直接的、间接的、特殊的、附带的或相应产生的损失或责任。

由于产品更新升级或其他原因，本文档内容会不定期进行版本更新，本公司保留在不事先通知的情况下，修改本手册中的产品和产品规格等文件的权力。如您欲了解本公司最新产品资料，可通过本公司官网下载。

东莞市李群自动化技术有限公司(总部)

广东省东莞市松山湖园区大学路 11 号 5 栋 1 单元 402 室

电话：+86 0769-27231381

传真：+86 0769-27231381-8053

邮编：523808

邮箱：service@qkmtech.com

网站：[www.qkmtech.com](http://www.qkmtech.com)

---

# 目录

前言.....	I
目录.....	III
图目录.....	V
表目录.....	VII
第 1 章 安全注意事项.....	1
1.1 通用安全.....	1
1.2 操作安全.....	2
第 2 章 产品概述.....	3
2.1 型号含义.....	3
2.2 整体介绍.....	4
2.3 尺寸参数.....	4
2.4 工作空间.....	5
2.5 机器人坐标系.....	7
2.6 产品特点.....	8
第 3 章 主要部件介绍.....	9
3.1 基座.....	9
3.2 主动臂.....	10
3.3 从动臂.....	10
3.4 动平台旋转轴.....	11
第 4 章 电气功能介绍.....	12
4.1 面板说明.....	12
4.2 指示灯说明.....	12
第 5 章 安装机器人.....	13
5.1 开箱检验.....	13
5.1.1 箱体搬运.....	13
5.1.2 开箱检验.....	13
5.2 安装机架.....	15
5.2.1 机架介绍.....	15

5.2.2	安装说明.....	16
5.2.3	机架安装.....	16
5.3	安装基座.....	17
5.3.1	安装面介绍.....	17
5.3.2	向下安装方式(优选).....	18
5.3.3	向上安装方式.....	21
5.4	安装从动臂.....	22
5.5	安装动平台旋转轴.....	23
5.6	机器人线缆安装.....	24
5.6.1	安装后检查.....	24
5.6.2	上电前检测.....	25
第6章	规格参数.....	26
6.1	机器人参数.....	26
6.2	使用环境参数.....	27
第7章	技术服务.....	29
第8章	锂电池的回收与处置.....	30
附录A	动平台安装端面尺寸.....	31
附录B	基座尺寸.....	32

# 图目录

图 2-1 型号含义 .....	3
图 2-2 机器人外观示意图 .....	4
图 2-3 机器人整体尺寸 .....	5
图 2-4 机器人工作空间主视图 .....	6
图 2-5 机器人工作空间俯视图 .....	6
图 2-6 世界坐标系 .....	7
图 2-7 输出 1 轴及标号 .....	8
图 3-1 基座示意图 .....	9
图 3-2 主动臂示意图 .....	10
图 3-3 从动臂示意图 .....	10
图 3-4 动平台旋转轴示意图 .....	11
图 4-1 接口面板 .....	12
图 5-1 包装箱示意图 .....	13
图 5-2 箱内物品示意图 .....	14
图 5-3 机器人本体箱内固定示意图 .....	14
图 5-4 基座取出方式示意图 .....	15
图 5-5 参考机架示意图 .....	16
图 5-6 膨胀螺栓与地基固定示意图 .....	17
图 5-7 螺栓组件示意图 .....	18
图 5-8 基座安装方式 1 .....	19
图 5-9 基座起吊示意图 1 .....	19
图 5-10 向下安装示意图 .....	20
图 5-11 基座起吊吊装示意图 2 .....	20
图 5-12 安装板内切直径图示 .....	21
图 5-13 向上安装示意图 .....	21
图 5-14 向上安装的吊装带缠绕方式 .....	22
图 5-15 主动臂位置调整 .....	22
图 5-16 安装从动臂 .....	23

图 6-1 标准节拍周期测量轨迹 ..... 27



---

## 表目录

表 2-1 机器人参数表 .....	4
表 2-2 机器人整体尺寸参数 .....	5
表 2-3 机器人工作空间参数 .....	7
表 4-1 信号灯功能 .....	12
表 5-1 机架参考尺寸 .....	15
表 5-2 安装面板 .....	18
表 6-1 规格参数 .....	27
表 6-2 使用环境参数 .....	28



# 第1章 安全注意事项

本章介绍了需要注意的安全事项，使用本产品前请仔细阅读本手册。本产品应在符合设计规格要求的环境下使用，未经授权请勿改造产品，否则可能导致产品故障，甚至人身伤害、触电、火灾等。

使用本产品进行系统设计与制造的人员必须经过本公司或相应机构的培训或具有同等专业技能的人员。机器人安装、操作、示教、编程以及系统开发等人员，都必须先仔细阅读该手册，严格按照操作手册规范使用机器人。

## 1.1 通用安全



**危险**

机器人属于带电设备，非专业人士不得随意更改线路，否则容易给设备或者人身带来伤害。

请在规定的的环境范围内使用机器人，超出机器人规格及负载条件使用，会缩短产品的使用寿命甚至损坏设备。

负责安装、操作、维护李群自动化机器人的人员必须先经过严格培训，了解各种安全注意事项，掌握正确的操作和维护方法之后，方可操作和维护机器人。

用户需确保机器人处于安全条件下运行，机器人周边不能有危害机器人的物体，由于可移动机械部件运动，对机器人可能存在划伤、碰撞等危险，用户应根据环境进行风险评估并设置特定的防护设施。

机器人的危险领域为动作领域+100 mm 的空间，为防止人员误入机器人的动作区域，请务必设置安全防护栏，以禁止人员进入危险区域。

当温度接近结冰温度时，应以 10% 或者更小的速度，运行 10 分钟以上，进行预热；预热机器人后，才能进行其他动作操作。

高腐蚀性清洁不适用于机器人的清洁，阳极氧化的部件不适用于浸没清洁。

非经专业培训人员不得擅自维修故障产品，不得擅自拆卸电控柜，若产品出现故障，请及时联系李群自动化客户服务。

用户应按照维护手册及相关要求对设备进行日常检查和定期维护，及时更换故障部件，保障设备安全运行和使用寿命。

若该产品报废，欲将其舍弃，请遵守相关法律正确处理工业废料，保护环境。

## 1.2 操作安全

---

安装维护机器人时需断电操作，以防出现事故。机器人通电后禁止进入工作区域，以防发生危险。



为防止机器人在上伺服状态，因突然停电而导致机器人末端下落，造成人身伤害和财产损失，AP25X 机器人增加了延迟断电保护功能，此功能可保证机器人在上伺服状态突遇停电时末端不会大幅度下坠。但此功能严禁作为常规停机手段使用，否则可能会对机器人使用寿命造成影响。

---

对机器人进行安装、示教、编程操作时应遵循如下安全规则：

搬运、安装过程中请务必小心，应按包装箱上的提示注意轻放、按箭头方向正确放置机器人，否则容易损坏机器人。

操作机器人之前，请熟知急停开关位置，并确保在紧急情况下能够迅速按下紧急开关。

机器人运行之前，请确保机器人运动区域及防护栏内没有人，如果不慎进入正在运行机器人的动作范围内或与机器人发生直接接触，都有可能引发危险事故。

用电脑或示教器操作机器人时，请勿随意进入机器人工作范围内，否则容易给机器人或者自身带来伤害。

机器人正常运行过程中，请勿随意拔插电源线缆及通信线缆。

在供电异常或供电突然断开的情况下请关闭产品电源，否则供电恢复时可能导致机器人突然开始移动。



型号	工作空间	自由度	旋转轴	动平台
AP15X-1130-1544	1130 mm	4 轴	有	可装旋转轴
AP15X-1600-1544	1600 mm	4 轴	有	可装旋转轴
AP15X-2200-1544	2200 mm	4 轴	有	可装旋转轴

表 2-1 机器人参数表

## 2.2 整体介绍

AP15X 机器人的外观如图 2-2 所示。主要部件包括基座、主动臂、从动臂、动平台、旋转轴、接口面板等所示。

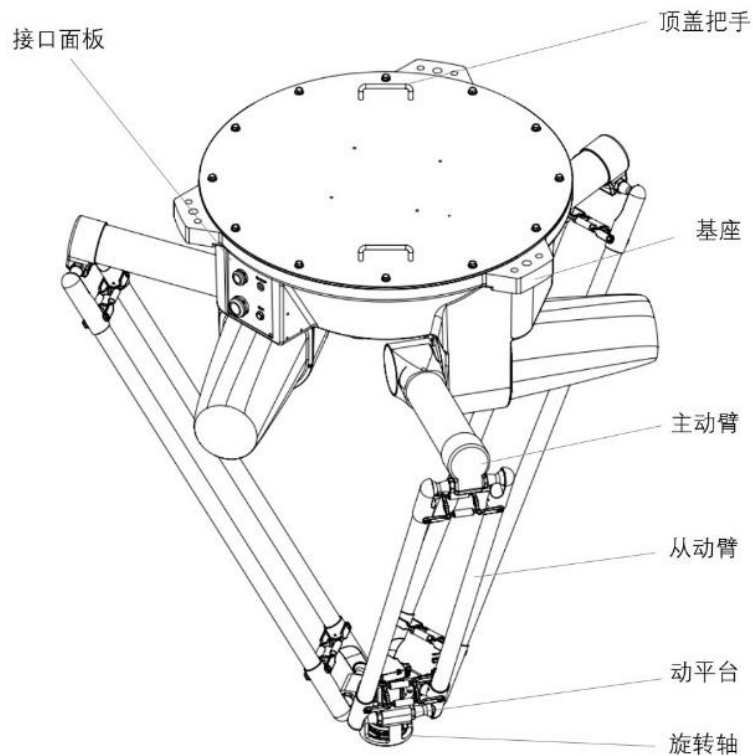


图 2-2 机器人外观示意图

## 2.3 尺寸参数

AP15X 机器人整体尺寸如图 2-3 所示。原点姿态下，尺寸参数说明如表 2-2。

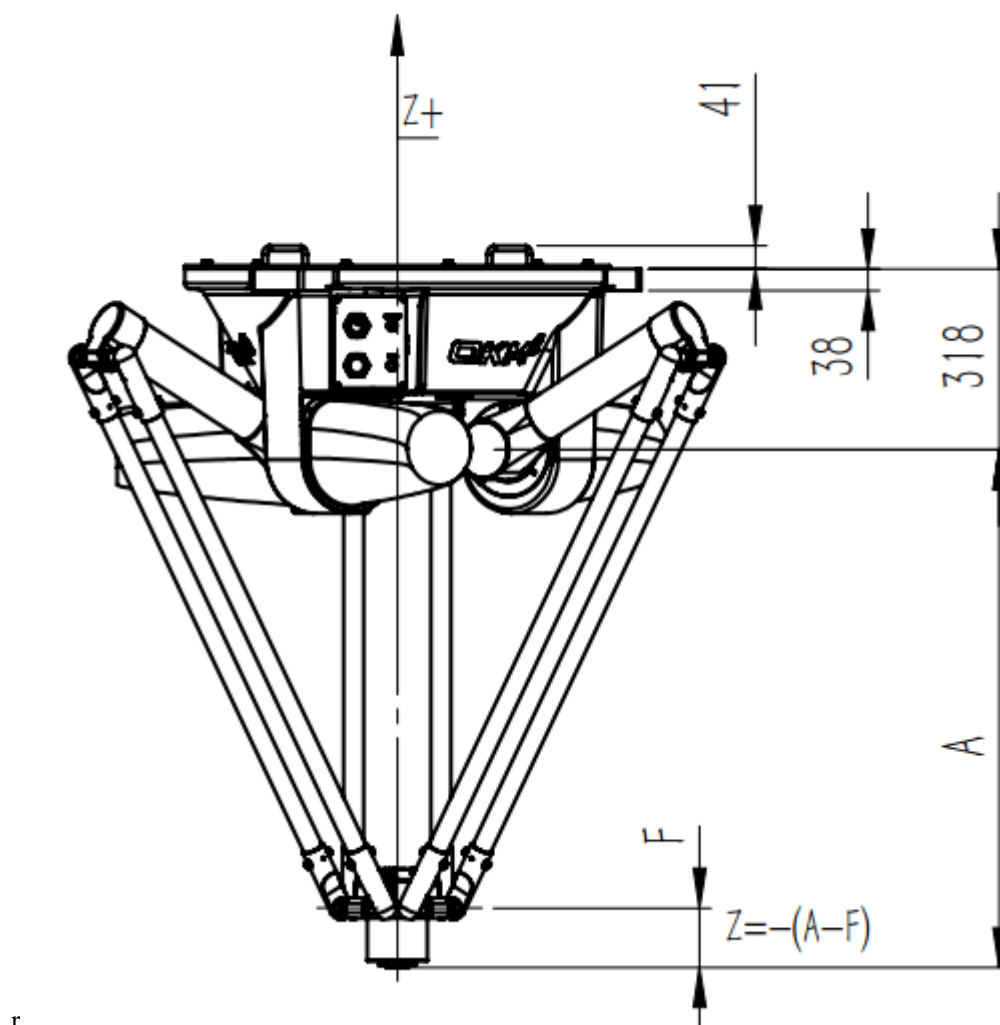


图 2-3 机器人整体尺寸

尺寸参数 (mm)	AP15X- 1130-1544	AP15X- 1600-1544	AP15X- 2200-1544
A	714.5	979.5	1129.5
F	104.5	104.5	104.5
Z	-610	-875	-1025

表 2-2 机器人整体尺寸参数

## 2.4 工作空间

AP15X 机器人运动空间如图 2-4、图 2-5 所示。该机器人尺寸参数说明如表 2-2 所示。

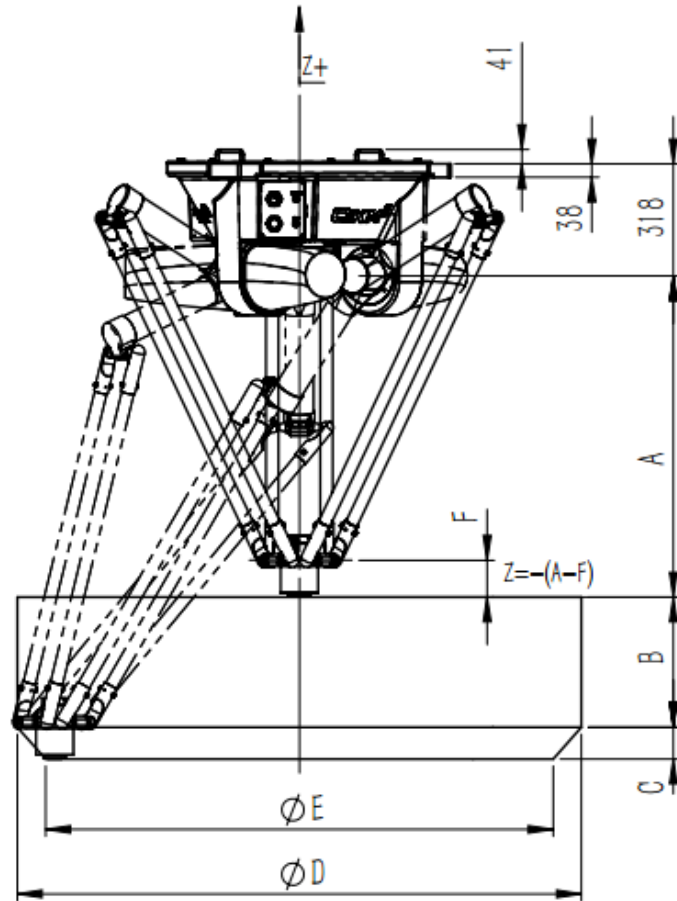


图 2-4 机器人工作空间主视图

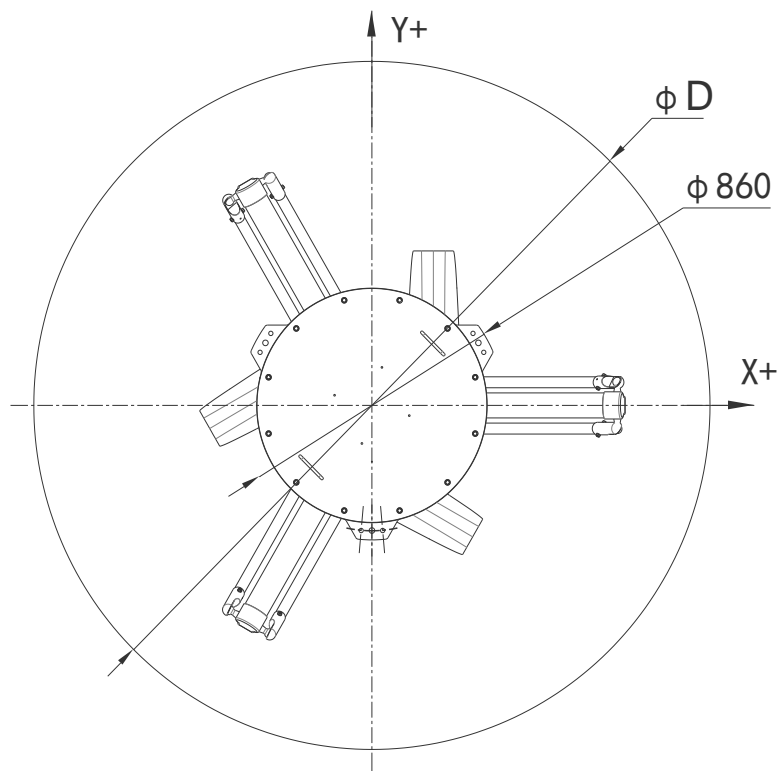


图 2-5 机器人工作空间俯视图



工作空间 (mm)	AP15X- 1130-1544	AP15X- 1600-1544	AP15X- 2200-1544
B	270	280	355
C	110	90	280
D	1130	1600	2200
E	720	1440	1250

表 2-3 机器人工作空间参数

**注意**

使用机器人时，要避免使机器人的实际工作区域接近理论工作区域的极限位置。

## 2.5 机器人坐标系

AP15X 机器人的世界坐标系如图 2-6 所示，其中机器人的 X 轴与输出 1 轴平行，如图 2-7 所示为输出 1 轴及标号。

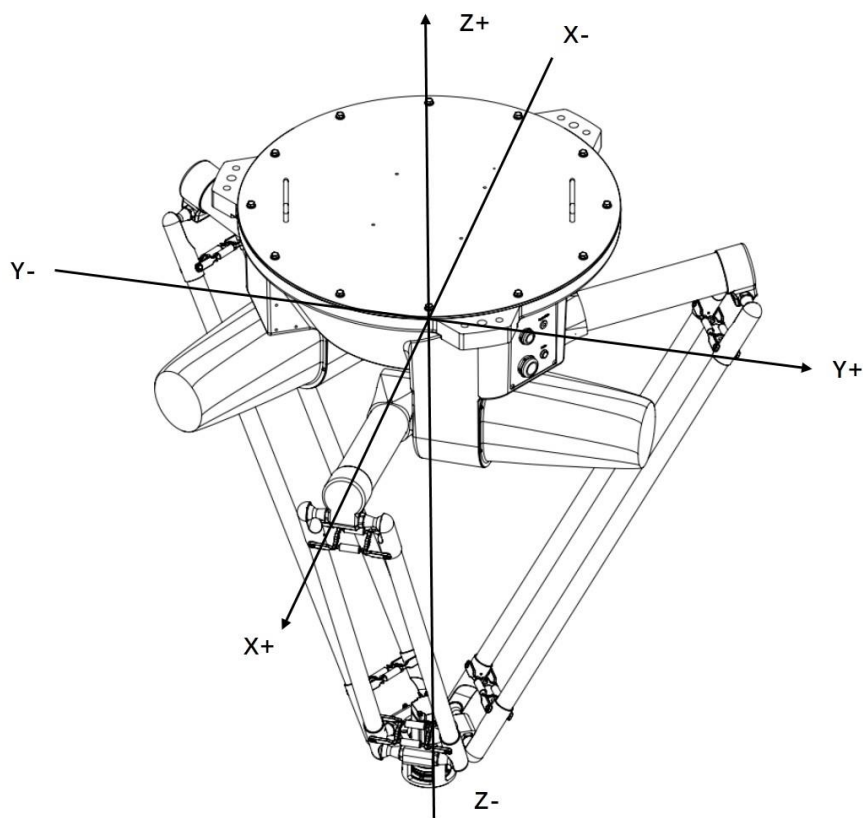


图 2-6 世界坐标系

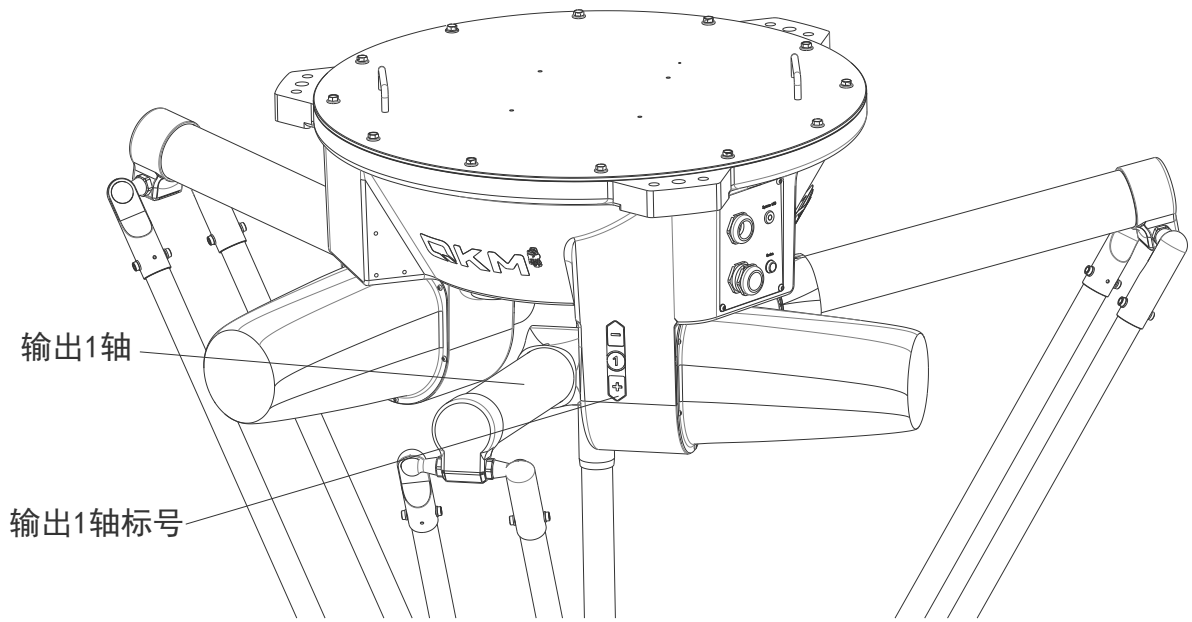


图 2-7 输出 1 轴及标号

## 2.6 产品特点

AP15X 机器人在快速抓取和分拣应用方面极具优势，本产品特点如下：

速度快，标准轨迹节拍达 0.31 s，可灵活地应用于精密装配、分拣、包装。

高度集成控制器，伺服驱动。

定位精度高，重复定位精度为  $\pm 0.1$  mm，满足大多数应用场合。

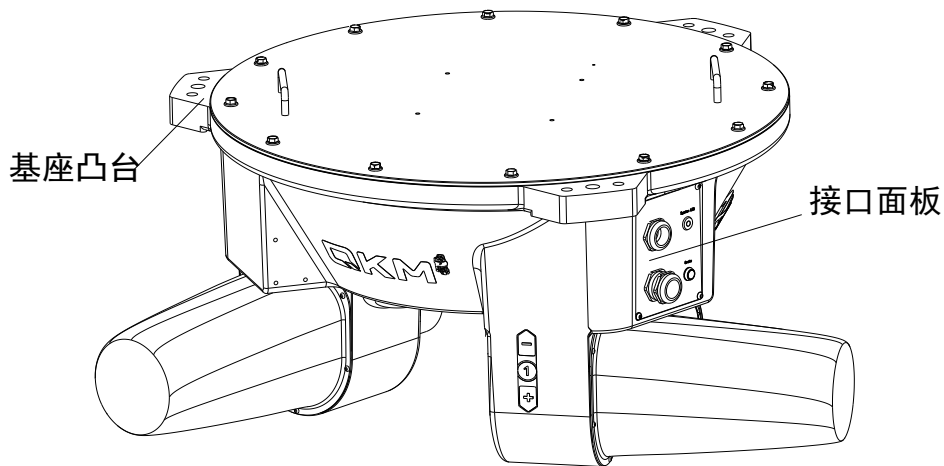
IP54 防护等级。

功能扩展丰富，开放性强，柔性强，可二次开发。

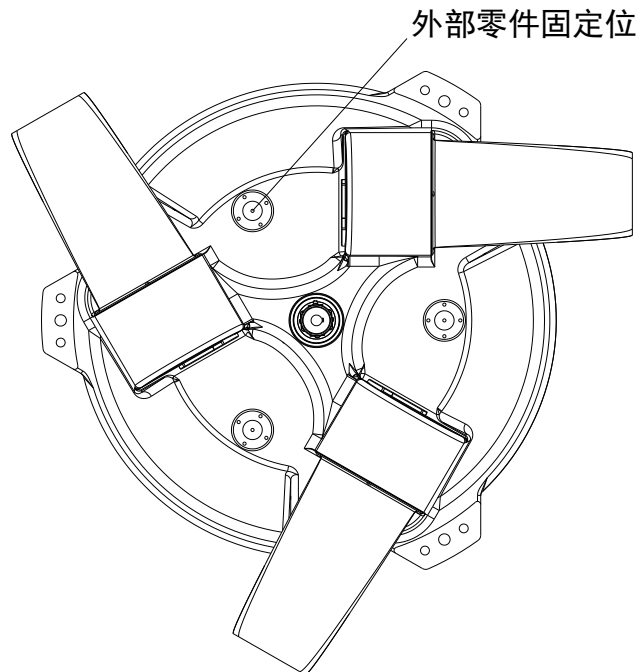
## 第3章 主要部件介绍

### 3.1 基座

AP15X 机器人基座采用高强度铸铝合金整体铸造而成，如图 3-1 所示，伺服电机安装在基座上；基座侧面设置接口面板，接口面板可用于状态显示及设备电源连接、通信连接，接口面板功能定义请参照章节 4.1 面板说明。基座上设有 3 个基座凸台，每个基座凸台设有 1 个通孔和 2 个螺纹孔，用于安装螺栓固定基座。基座底部设有外部零件固定位。



(a) 基座示意图



(b) 基座仰视图

图 3-1 基座示意图

## 3.2 主动臂

主动臂与电机之间通过高精度的减速机连接。主动臂上的碳纤维管和加工件采用特殊工艺装配，球关节的球头锁紧在主动臂端部，如图 3-2 所示。主动臂的旋转角度通过基座上的硬限位来限制。

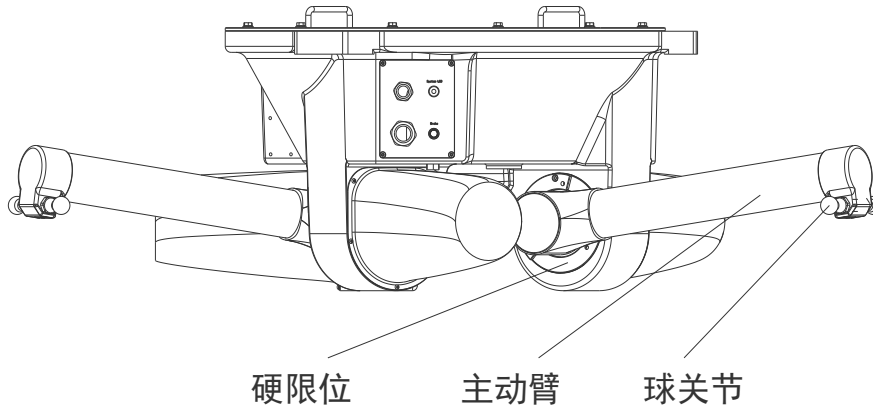


图 3-2 主动臂示意图

## 3.3 从动臂

主动臂与从动臂之间通过球关节进行连接定位，通过从动臂两端的球铰之间的弹簧提供拉紧力。从动臂示意图如图 3-3 所示。

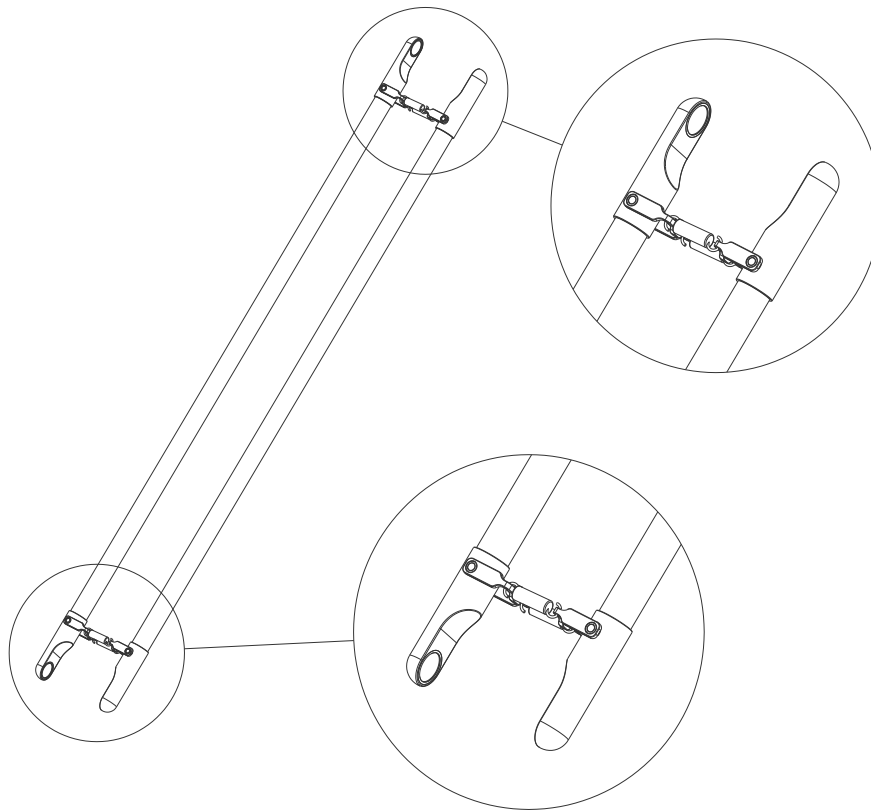


图 3-3 从动臂示意图

### 3.4 动平台旋转轴

AP15X 四轴机器人动平台中间有转轴，采用电机直连行星减速机。动平台旋转轴示意图如图 3-4 所示。

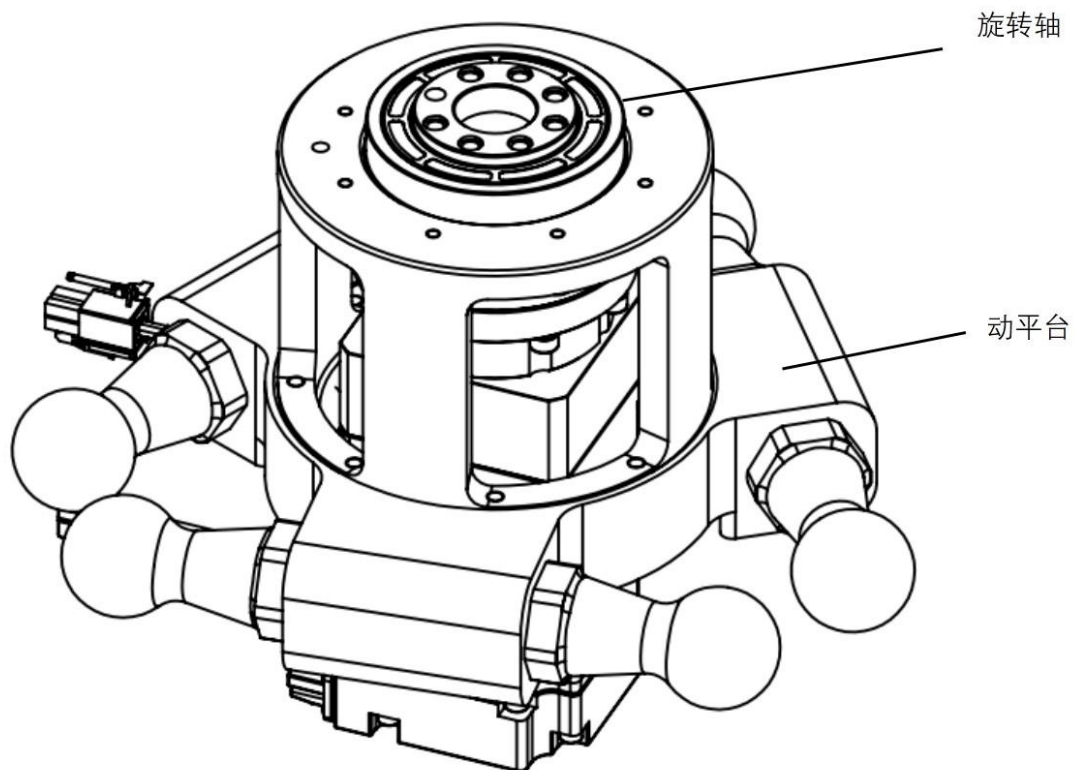


图 3-4 动平台旋转轴示意图

## 第4章 电气功能介绍

### 4.1 面板说明

AP15X 机器人通过接口面板实现机器人内部与外部的电气连接，1 个接口面板位于基座输出 1 轴侧面，接口面板介绍如下：

接口面板包括动力线和信号线的 PG 接头、系统指示灯、松抱闸开关等，示意图如图 4-1 所示。

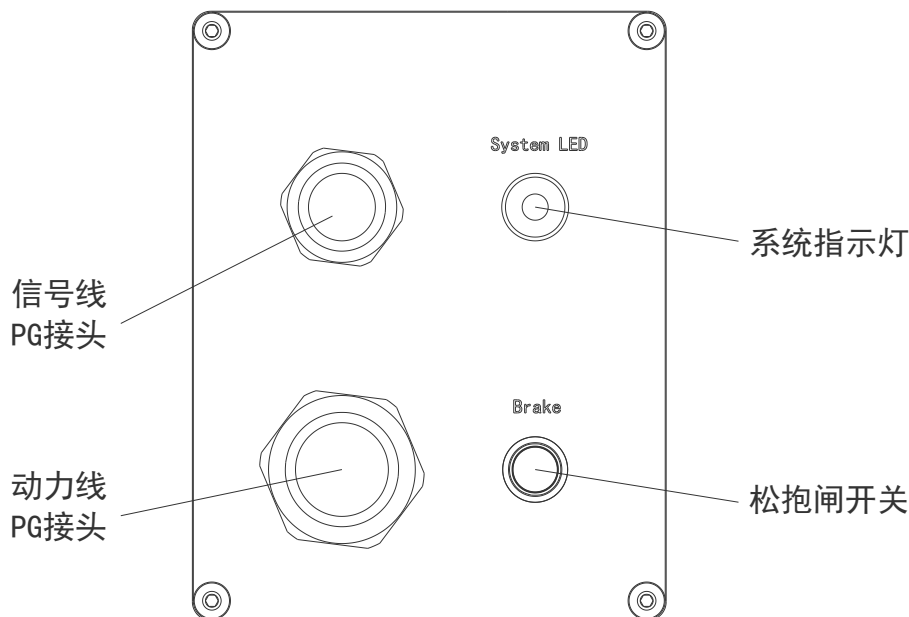


图 4-1 接口面板

### 4.2 指示灯说明

指示灯功能说明如表 4-1 所示。

面板丝印	功能	说明
System LED	机器人伺服状态指示灯	“闪烁” —表示机器人伺服刚通电在初始化中或正在上电 “常亮” —表示机器人伺服已经上电 “常灭” —表示机器人伺服未上电

表 4-1 信号灯功能



按下“Brake”按键时需要托住动平台末端，否则可能出现动平台自由下落，导致动平台损坏或发生意外人身危险。

## 第5章 安装机器人

### 5.1 开箱检验

#### 5.1.1 箱体搬运

机器人采用木箱包装,木箱由固定螺栓来固定底板和上盖,木箱尺寸如图 5-1 所示(单位: mm, 实际尺寸以实物为准)。

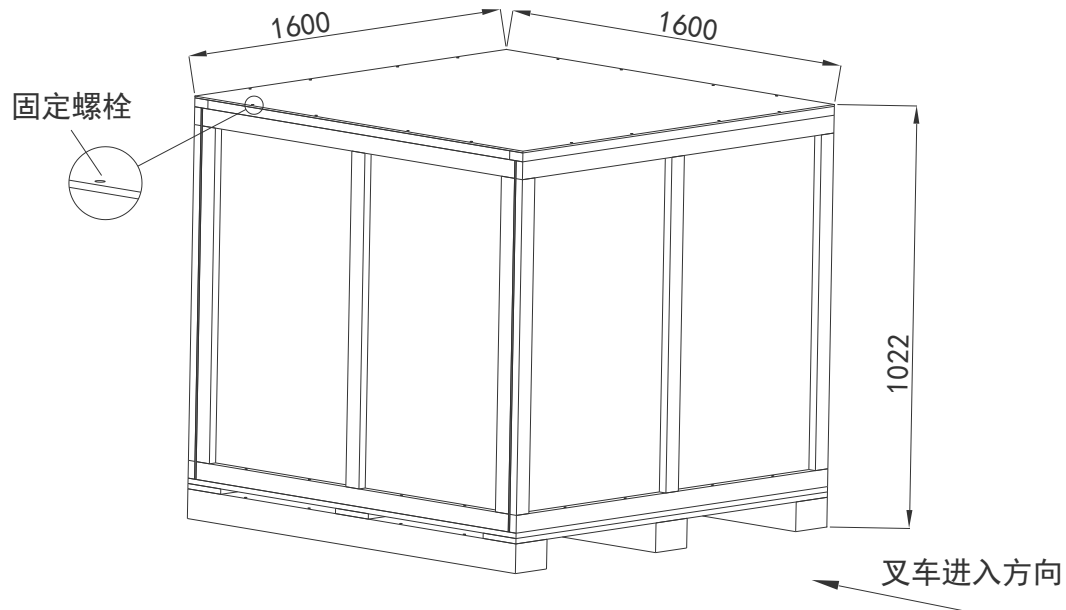


图 5-1 包装箱示意图



**注意** 机器人长时间不使用时,需将机器人拆卸,然后按照出厂方式固定于包装箱内。

#### 5.1.2 开箱检验

机器人运送到用户现场后,请检查并确定:

包装木箱竖直向上放置,箱体干燥。

包装木箱完好无损。

检查后,按照如下步骤取出箱内物品:

拆除包装箱上盖的固定螺栓(M6)。

取下包装箱上盖,箱内物品如图 5-2 所示。

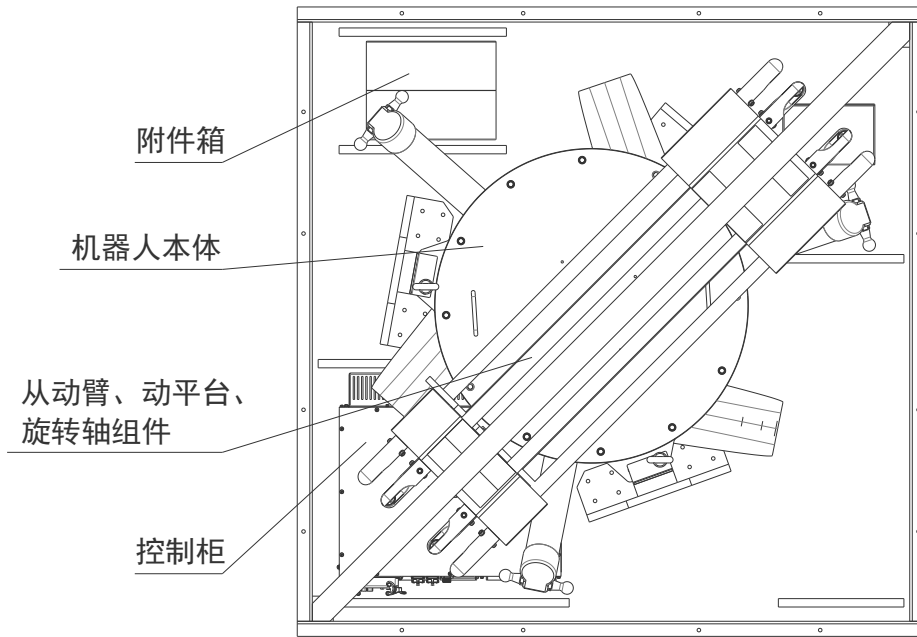


图 5-2 箱内物品示意图

将旋转轴、从动臂及动平台组件(已经包装在一起)与横梁一起取出，拆下打包扣和打包带，即可将横梁和组件分离。

将机器人本体与箱内机架相连的外六角螺钉 M8(图 5-3 所示)取下。

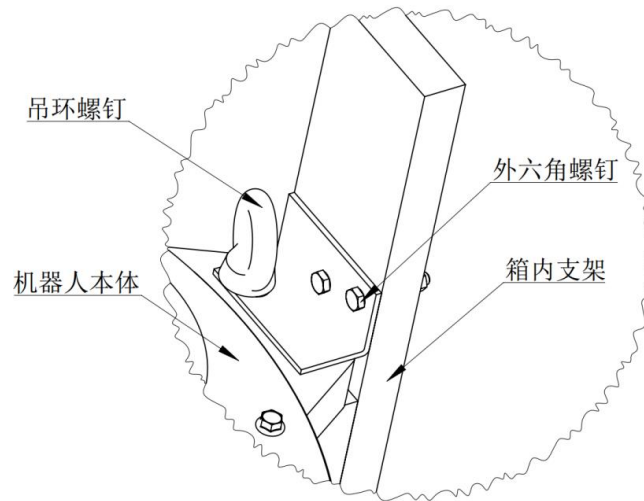


图 5-3 机器人本体箱内固定示意图

使用已经装配好的吊环螺钉将机器人取出，如图 5-4 所示，最后从下往上拆掉包裹机器人的大塑料袋。



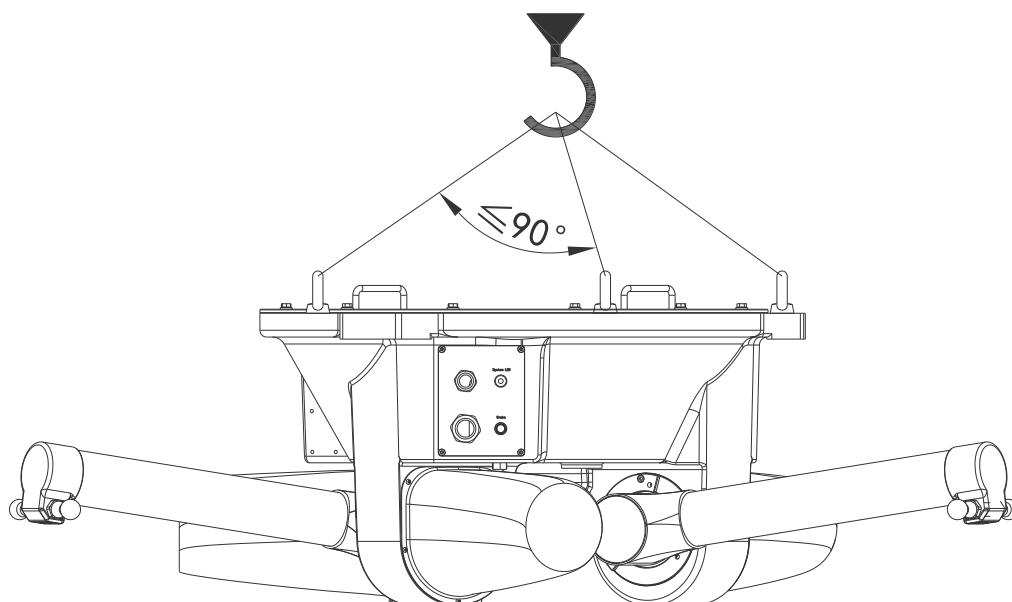


图 5-4 基座取出方式示意图

## 5.2 安装机架

用户应根据实际需要自行设计制造机架，章节 5.2 仅提供相关机架参数为用户参考。



**注意**

机架安装机器人的三个平面需要满足一定的平面度要求，该示例机架不一定满足用户使用需求。此文档仅提供相关机架数据供用户参考自行设计制造，用户设计时可​将机架内部填充沙子或者水泥，减少共振发生的可能。

### 5.2.1 机架介绍

参考机架尺寸如表 5-1 所示。

类型	长*宽*高 (单位: mm)	重量(单位: kg)	适用对象
机架	2500*2500*2300	1125	AP15X-1130-1544
			AP15X-1600-1544
			AP15X-2200-1544

表 5-1 机架参考尺寸

机架整体主要采用截面尺寸 120×120 mm、厚 5 mm 的方钢管，25 mm 厚钢板及 10 mm 厚钢板，通过焊接工艺制成，结构如图 5-5 所示。

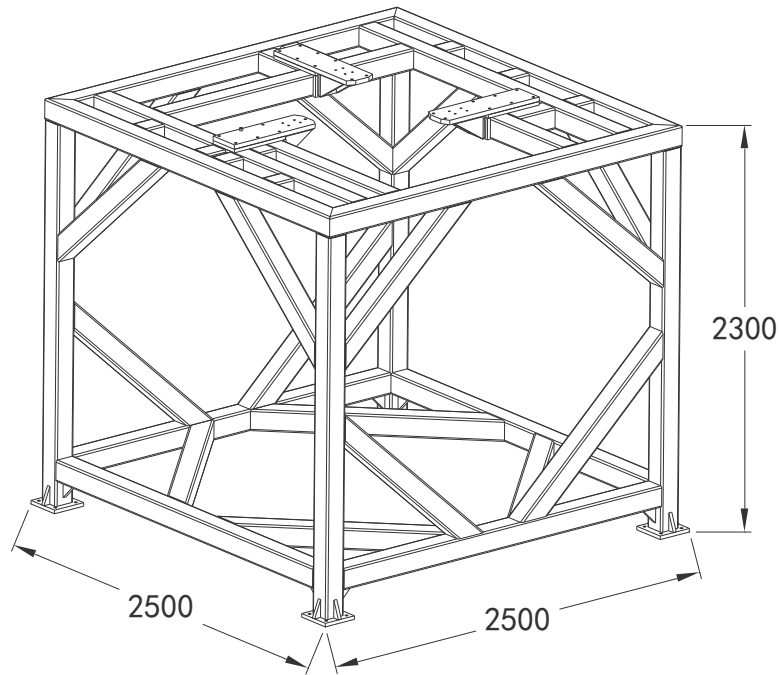


图 5-5 参考机架示意图

## 5.2.2 安装说明

机器人在工作过程中，由于自身构件、负载惯性、以及运动过程中的加减速，都会有一定反作用力传递到机器人的安装机架上，致使机架产生一定频率范围内的振动，这种振动会给机器人的定位精度和控制性能带来不利影响。

为延长机架的使用寿命，焊接机架的构件应该尽量使用不锈钢或者用普通碳钢焊接后再进行表面防锈喷漆处理。焊缝位置应打磨光滑，凸出的尖锐构件应尽量加工圆角，以保证操作人员的安全。本例机架是采用 5mm 厚的 120120 钢管型材，用户可以根据使用情况自行设计制作机架。

对于 AP25X 机器人，其水平工作空间最大为 1130 mm、1600 mm、2200mm 的圆，较小的机架会干涉一部分工作空间；如果对机架的尺寸有限制，或用户需要在小范围工作空间有更高的工作频率，可使用较小的机架；另一方面，如果使用较重的负载或者较大的工作空间，则需要配套较大的机架，以保证更好的刚性。

## 5.2.3 机架安装

将机架放到要安装的混凝土地面。

根据机架上的四个安装板孔位，使用  $\Phi 23$  的钻头在混凝土地面打孔。

用 M16 $\times$ 150 的膨胀螺栓将机架固定到混凝土地面(膨胀螺栓预紧力矩 125 N $\cdot$ m)，如图 5-6 所示。

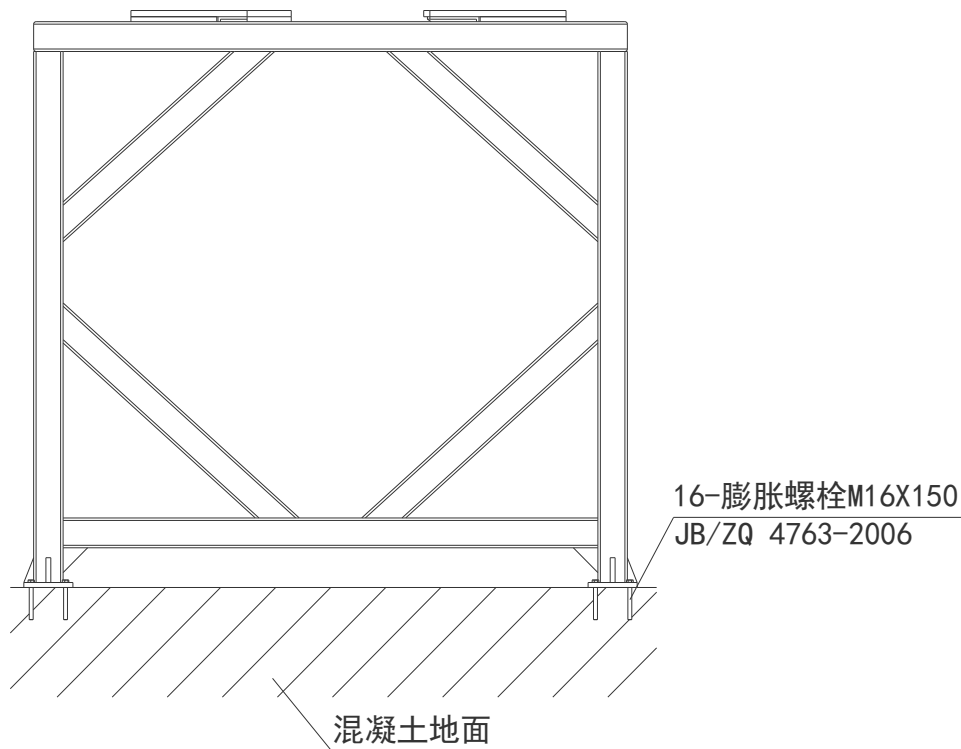


图 5-6 膨胀螺栓与地基固定示意图

### 5.3 安装基座

基座固定在机架上时，根据安装空间大小分为：

- (1)向下安装：基座凸台位于支架安装板上方；
- (2)向上安装：基座凸台位于支架安装板下方。

#### 5.3.1 安装面介绍

安装面应具有一定的平面度(建议 $\leq 0.75$  mm)。若平面度偏差过大，建议用调整垫片调整以保证平面度，否则会给机器人控制和工作精度带来很大影响。机架安装面和机器人基座安装凸台上有对应的用于螺栓连接的连接孔，螺栓规格为 M16 $\times$ 65。连接孔如表 5-2 所示。

种类	图例	1	2	3
机架安装面		螺孔	通孔	通孔

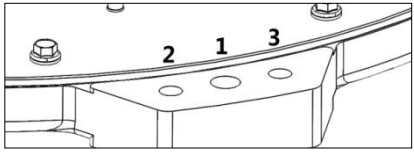
种类	图例	1	2	3
机器人基座凸台		通孔	螺孔	螺孔

表 5-2 安装面板

在使用过程中，为防止长时间使用后螺栓松动，每个螺栓需安装弹性垫圈和平垫圈，螺栓安装扭矩为 70 Nm，如图 5-7 所示。

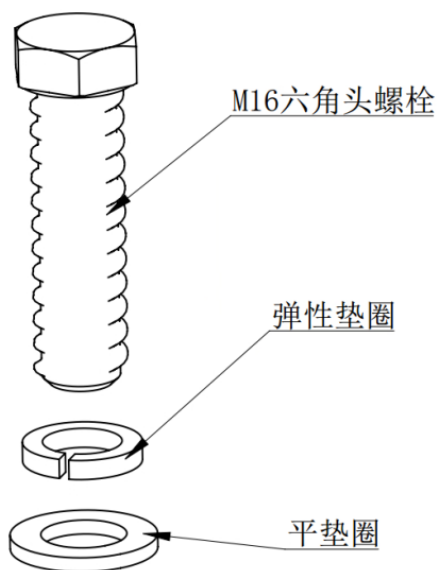


图 5-7 螺栓组件示意图

### 5.3.2 向下安装方式(优选)

当机架顶端上方有足够的空间吊装基座时，优先采用向下吊装的安装方式，即基座凸台位于机架安装板上方，采用向下安装方式便于机架与基座配合安装。AP15X 机器人本体重量约 150 kg，配有吊环螺钉，可通过起重设备进行吊装。

由于机器人的 X 轴坐标与输出轴 1 轴平行，为了利于布置线缆并使机器人处于良好的工作状态，建议 1 号轴安装方向与工作对象运动方向平行，如图 5-8 所示。用户也可选择其他轴(2 轴或 3 轴)与传送带运动方向平行。

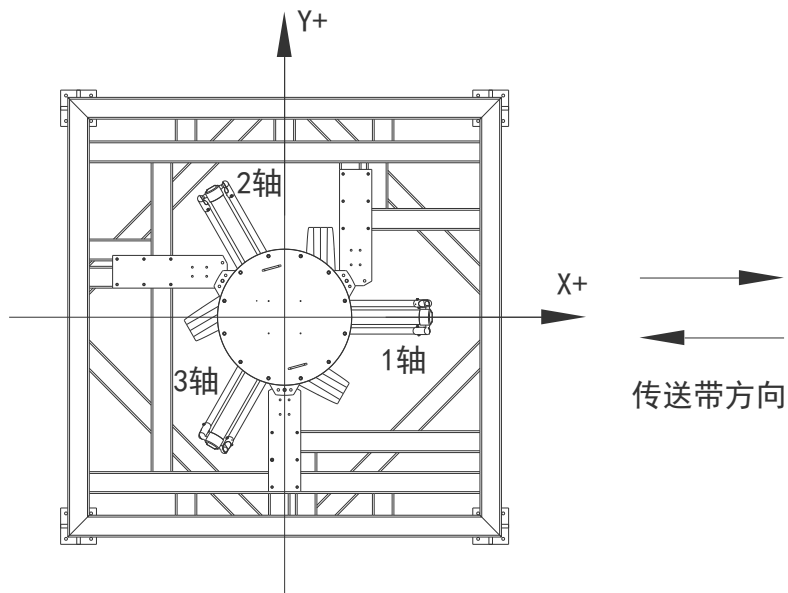


图 5-8 基座安装方式 1

安装步骤如下：

从机架外部起吊基座，起吊到高于机架顶部适当位置。

平移基座到机架正上方。

缓慢下降，将机器人基座安装凸台对准机架上的安装面，如图 5-9 所示。

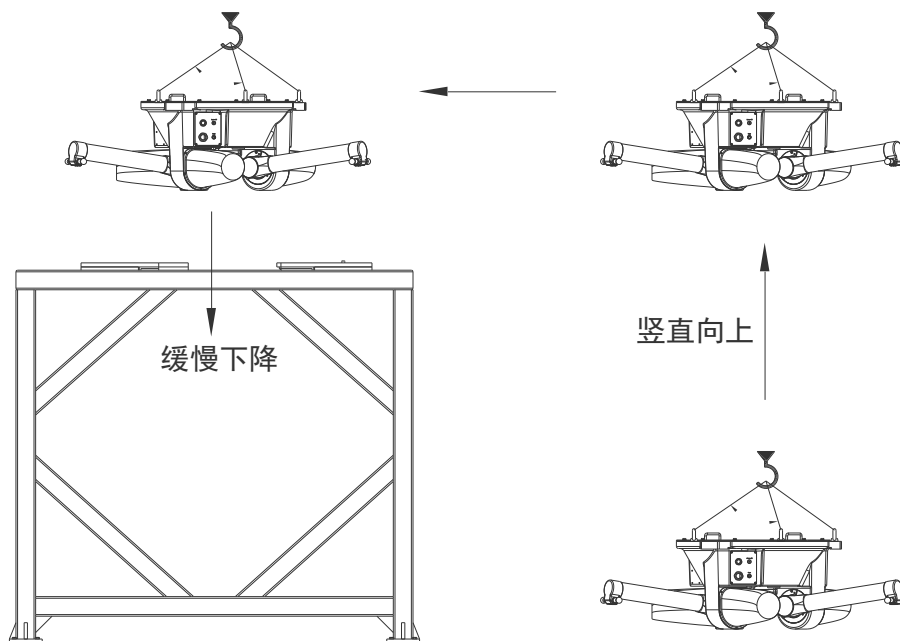


图 5-9 基座起吊示意图 1



说明

1、由于四轴动平台旋转轴与机器人基座直连，因此在吊装前先将四轴动平台旋转轴与机器人基座固定在一起，勿拔四轴电机接口，会造成四轴零点丢失。

2、采用此种吊装方式，起重设备的吊钩最低起吊高度应大于 2800 mm。

安装方式及螺栓安装位置可参考图 5-10 所示，基座凸台位于机架安装面上面，其中 1，2，3 为连接机架与基座安装面的螺栓。

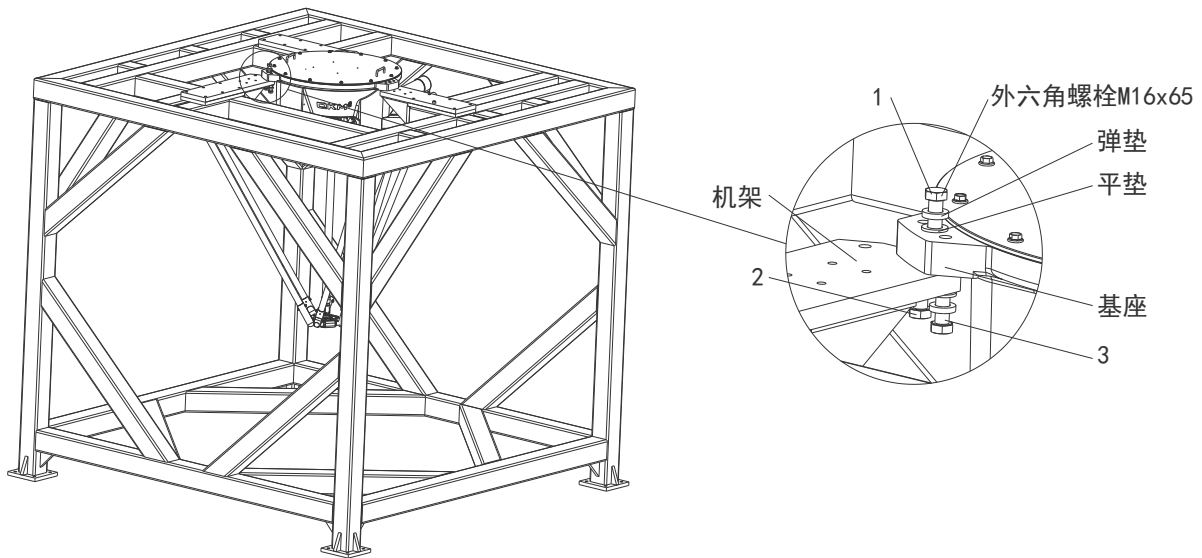


图 5-10 向下安装示意图

若受起吊高度的限制，用叉车将基座先送到机架内，然后利用起吊设备向上起吊基座，如图 5-11 所示。在接近机架安装板时，适当调整基座角度，使安装凸台避开机架安装板的干涉，直至将基座放置在机架安装板，完成安装。

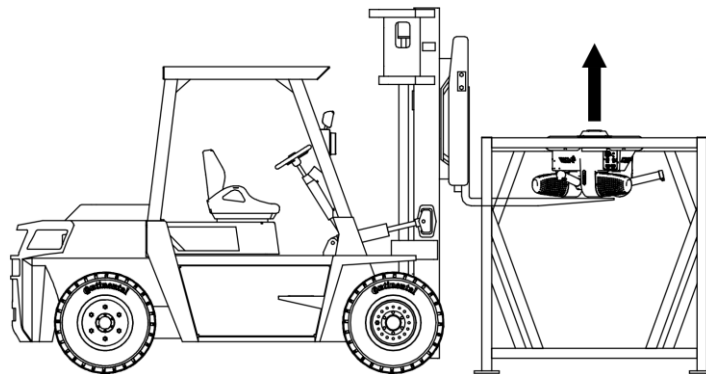


图 5-11 基座起吊吊装示意图 2

采用图 5-10 向下安装方式时，用户自行设计制造安装机架安装板最小内切直径不得小于基座外圆直径 750 mm，即  $\Phi D > 750 \text{ mm}$ ，如图 5-12 所示。

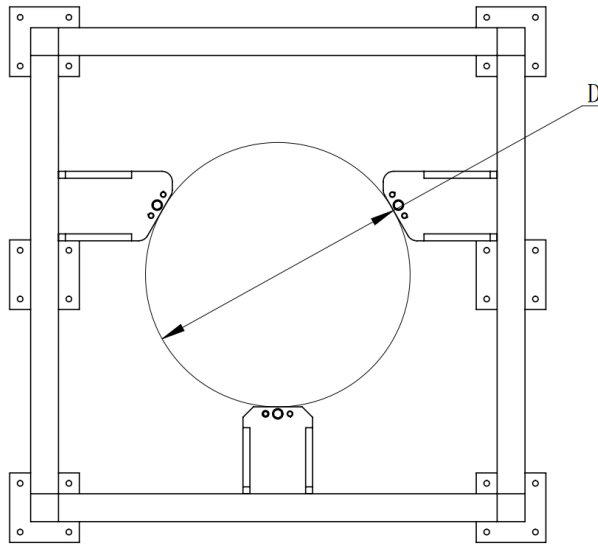


图 5-12 安装板内切直径图示

### 5.3.3 向上安装方式

如果安装空间受到限制时，则需要采用向上安装的方式，即基座凸台位于机架安装板下方。

安装面对应的螺栓安装方式如图 5-13 所示。由于基座的凸台需要与机架的安装板直接进行配合，所以采用该安装方式时，必须将吊环螺钉取下。利用吊装带进行吊装，缠绕方式如图 5-14 所示。吊装方式与向下安装的吊装方式类似，可参考向下安装步骤。

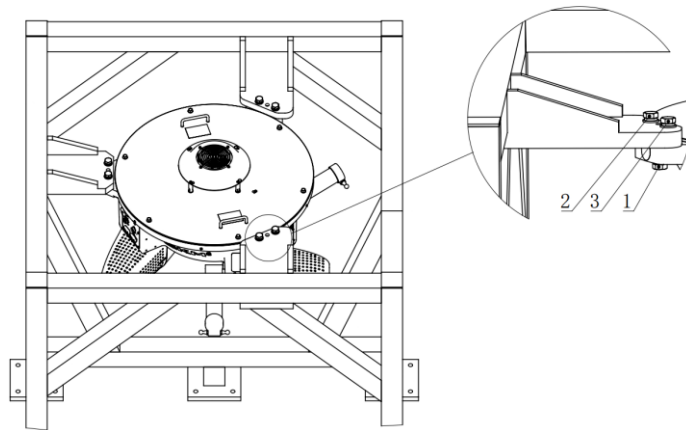


图 5-13 向上安装示意图

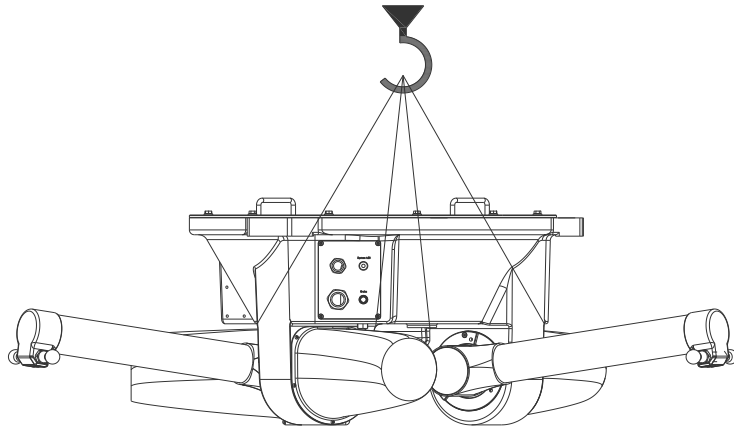


图 5-14 向上安装的吊装带缠绕方式

**注意**

吊装过程中不得在主动臂上施加任何外力，以防损坏主动臂及破坏机器人表面油漆。

## 5.4 安装从动臂

将机器人连接控制柜，控制柜接通电源，使机器人通电。

按住接口面板上面的“Brake”键不放，此时基体上的三个主动臂处于可自由移动状态。手动将机器人的三个主动臂从初始位置(a)移动到安装位置(b)，如图 5-15 所示，然后断电。

从包装泡沫架上取出从动臂。

将带有单根弹簧端的两球窝分别与主动臂球头扣合，然后自然下垂从动臂，依此方式安装另外两组从动臂，如图 5-16 所示。

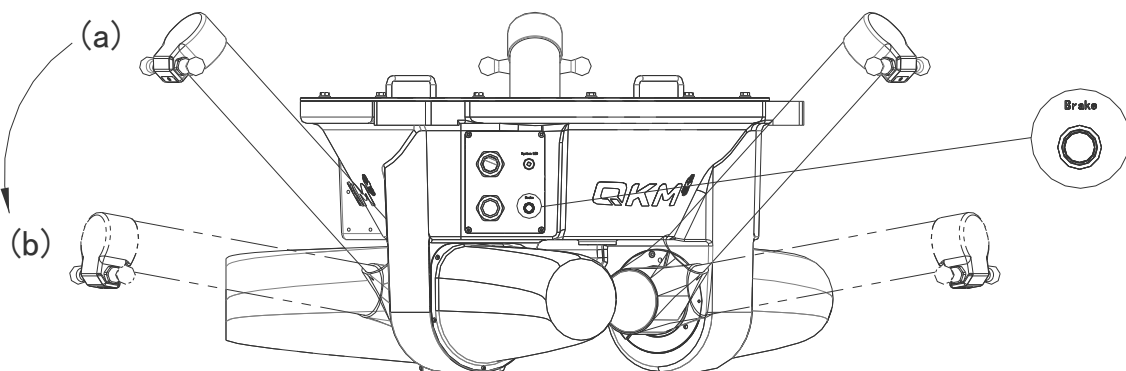


图 5-15 主动臂位置调整



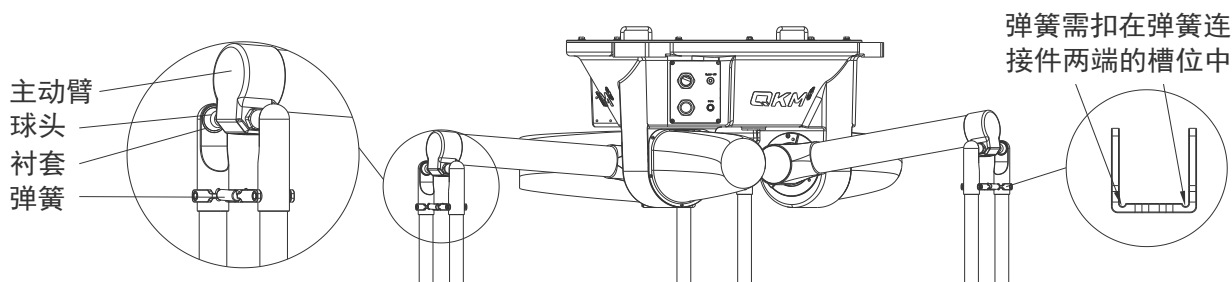


图 5-16 安装从动臂

## 5.5 安装动平台旋转轴

将动平台末端的标定位对应主动臂第三轴方向。

与动平台连接的是从动臂的任意一端。确认两根弹簧安装在弹簧连接件外侧两个凹槽内。将从动臂球窝与动平台相应球头扣合。四轴机器人的动平台连接方式分别如图 5-所示。



**注意**

装配四轴机器人动平台过程中要防止动平台意外跌落造成动平台损坏。

两根弹簧的嵌入位置正确，安装在两侧凹槽内，且方向一致。

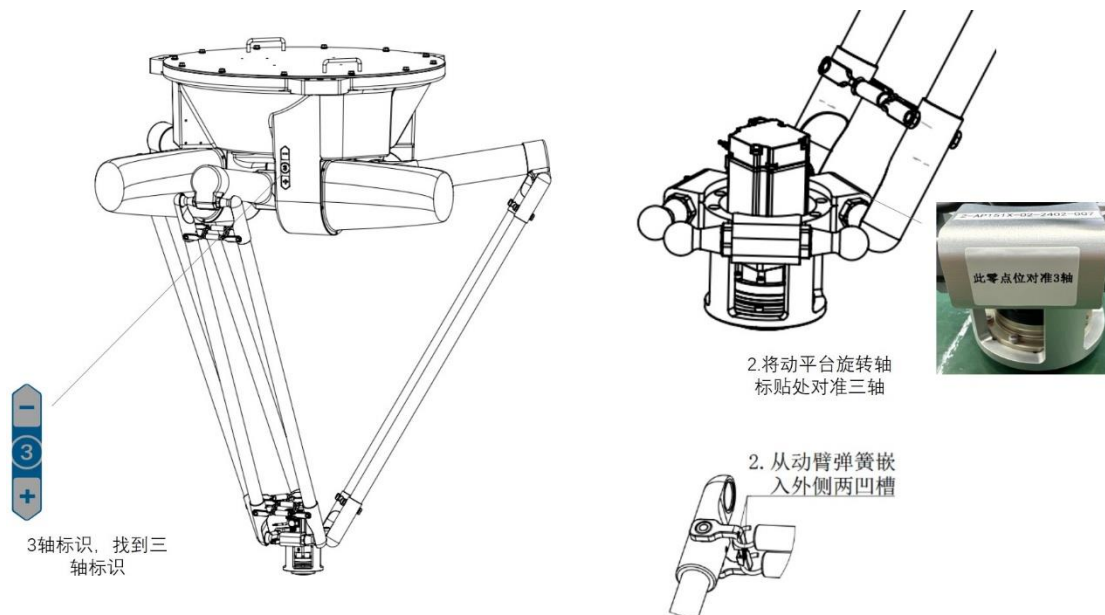


图 5-17 安装四轴机器人动平台旋转轴

参照以上安装方式依次完成另外两组从动臂和动平台的配合。

确认动平台标定位与第三轴同向，确认所有弹簧按要求卡扣在指定凹槽内。

## 5.6 机器人线缆安装

本体 M/C 连接线缆插在控制柜 M/C 连接器上；

将控制柜前面板上的 Ethernet 接口连接与电脑连接、MCP 接口与急停按钮线缆接头连接；

将控制柜上的 POWER 接口与 220 V a.c.电源连接。如图 5-所示。

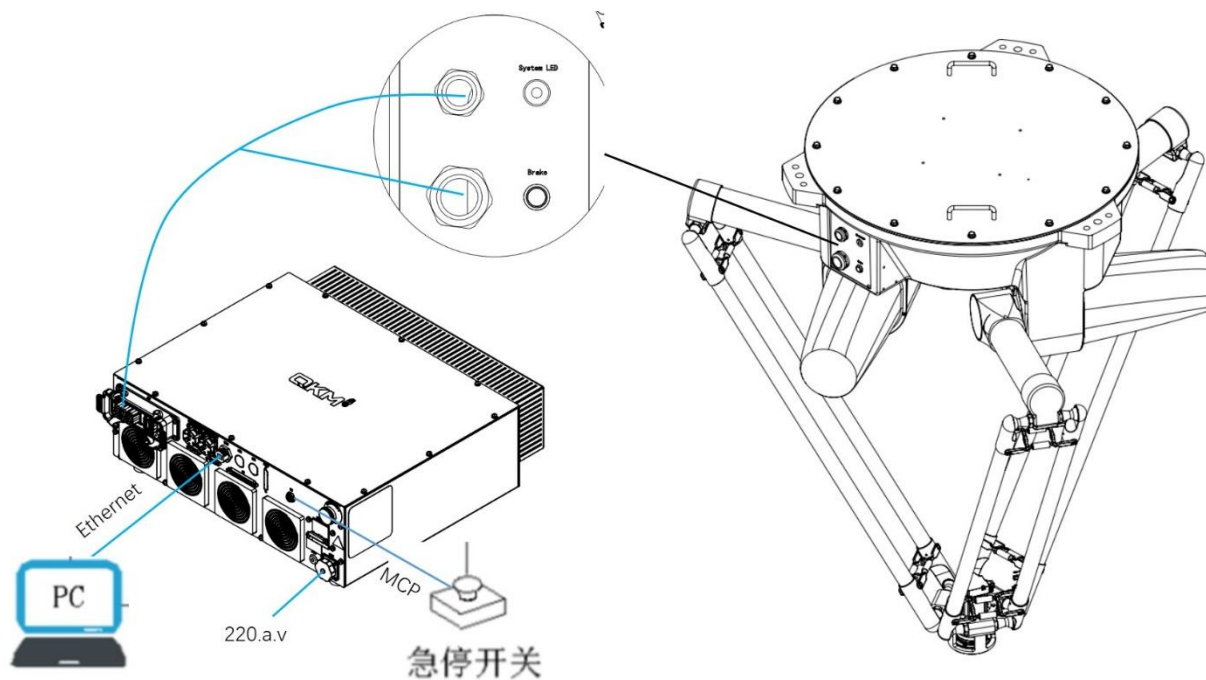


图 5-18 线缆安装示意图

请在关闭机器人电源并拔出电源插头之后进行线缆安装和更换作业。

在通电状态下进行线缆接头插拔，可能会导致故障或触电。

机器人线缆连接器针脚的弯曲或断裂、线缆损坏可能导致机器人连接异常；在连接前请检查上述现象。



**注意**

排布机器人线缆时，请勿干扰机器人的工作区间；机器人线缆以及机器人前端附加的负载为干扰区域，请勿将其作为工作区间，避免对机器人线缆造成损坏。

请由经过认定的作业人员或有资格的人员进行配线作业。如果由不具备相关知识的人员进行配线作业，则可能会导致受伤或故障。

### 5.6.1 安装后检查

用户完成线缆的安装后需要检查机器人是否处于可操作状态，检查内容如下：

检查所有线缆接口处插头是否松动。

确保机器人处于安全的工作区域，并且机器人的可动范围内没有人员。

### 5.6.2 上电前检测

需确保：

检查机器人各项紧固件连接无松动。

必需的防护装置已正确安装且功能完好。

通电的电气设备的电压等级与所供电的电压等级相等。

通电前用万用表检查一下设备的电源插头是否有短路。

检查各个电缆头和连接母线接线无误，并且安装牢固。

检查安全功能：

设备处于绝缘合格的环境。

总电源线接地，三角插头紧插插座头，以防触电。

急停按钮连接上机器人。

## 第6章 规格参数

### 6.1 机器人参数

AP15X 机器人主要规格参数如表 6-1。

项目	详细参数		
型号	AP15X-1130-1544	AP15X-1600-1544	AP15X-2200-1544
轴数	4		
负载	最大: 15 kg		
重复定位精度	±0.1 mm		
旋转轴 重复定位精度	±0.4°	±0.4°	±0.4°
工作空间 (直径)	1130 mm	1600 mm	2200 mm
标准节拍 周期	0.33 s	0.33 s	0.34 s
重量 (本体)	160 kg	162 kg	164 kg
重量 (含包装)	223 kg	225 kg	227 kg
额定 转动惯量	0.08 kg·m <sup>2</sup>	0.08 kg·m <sup>2</sup>	0.08 kg·m <sup>2</sup>
最大 转动惯量	0.15 kg·m <sup>2</sup>	0.15 kg·m <sup>2</sup>	0.15 kg·m <sup>2</sup>
旋转轴 转角范围	±360°		
硬限位角度	-110.78° 到 +34.82°	-109.08° 到 +36.52°	-107.06° 到 +38.54°
软限位角度	-109° 到 +33°	-107° 到 +35°	-105° 到 +37°
额定电压	230 V a.c. 50/60 Hz ± 10%		
额定/最大功率	5 kW / 25 kW		

表 6-1 规格参数



上表中标准节拍周期为机器人在负载 2 kg 时往返  $a*b*c$  为 25 mm\*305 mm\*25 mm 轨迹测得，如图 6-1 所示。

以上参数均在室温 25°C 的情况下测得。

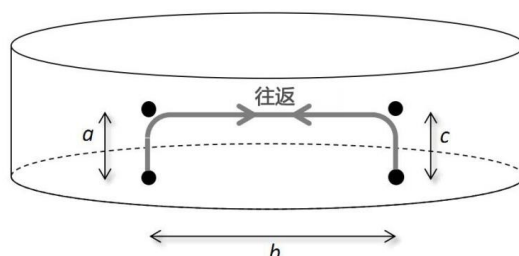


图 6-1 标准节拍周期测量轨迹

## 6.2 使用环境参数

请将机器人系统设置在符合表 6-2 的环境中，以便发挥/维持本机的性能并安全地进行使用。

项目	技术参数
工作温湿度	温度 0-45°C，湿度 10%-80%RH，无凝露
储存/运输温湿度	温度 -20-60°C，湿度 10%-90%RH，无凝露
工作/储存/运输 气压	70-106 kPa
电快速瞬变脉冲群抗扰度	电源端口：2kV 或以下 信号端口：1kV 或以下
静电抗扰度	接触放电：4kV 或以下 空气放电：8kV 或以下
工作、储存、运输周围环境	安置在室内，避免降水（水、雪、雹）、冷凝等 避免阳光直射 远离灰尘、油烟、盐分、铁屑或其他污染物 远离易燃、腐蚀性液体与气体 远离电气干扰源 远离爆炸危险区域 避免大量辐射

工作情况下的振动允许范围	<p>按照 IEC 60721-3-3 3M11 等级</p> <p>静态随机振动（加速度谱密度）：<math>0.01 (m/s^2)^2/Hz</math></p> <p>静态随机振动频率范围：5-200 Hz</p> <p>位移幅值：3mm</p> <p>位移频率范围：2-5Hz</p> <p>静载无冲击</p>
储存情况下的振动允许范围	<p>按照 IEC 60721-3-3 3M11 等级</p> <p>静态随机振动（加速度谱密度）：<math>0.1 (m/s^2)^2/Hz</math></p> <p>静态随机振动频率范围：5-200 Hz</p> <p>位移幅值：3mm</p> <p>位移频率范围：2-5Hz</p> <p>静载无冲击</p>
运输情况下的振动允许范围	<p>按照 IEC 60721-3-3 3M11 等级</p> <p>静态随机振动（加速度谱密度）：<math>0.1 (m/s^2)^2/Hz</math></p> <p>静态随机振动频率范围：5-200 Hz</p> <p>位移幅值：10mm</p> <p>位移频率范围：2-5Hz</p> <p>最大静载 5 kPa</p>
海拔	1000m 或以下

表 6-2 使用环境参数

机器人不适合在环境恶劣的情况下工作。如果在不符合上述条件的场所使用，请垂询本公司。

在温度与湿度变化较大的环境中使用，机械手内部可能会结雾。



**注意**

不能在酸或碱等腐蚀环境中使用，否则会影响机器人的正常使用。

产品受到辐射时(如微波、紫外线、激光、X 射线)，应采取适当的防护措施，以避免机器人误动作及加速元器件的老化。

## 第7章 技术服务

李群自动化技术有限公司致力于提供有关机器运动和操作的技术信息支持，帮助您排除故障和提供详细咨询，如果您的机器人或设备在使用中出现故障，可联系我公司的服务机构，并尽可能的提供以下信息：

- 机器人或设备的型号及序列号
- 控制系统型号及序列号
- 控制系统版本号
- 配套的软件功能包(可选)
- 现有的应用程序
- 其它配套附加产品装置(视觉、PLC 等)
- 问题描述、故障持续时间及频率等。

## 第8章 锂电池的回收与处置

请充分注意锂电池的使用，如果采取下述错误的使用方法，则可能会导致发热、漏液、爆炸或起火等，非常危险。另外，也可能造成安全问题

<错误处理>



**警告**

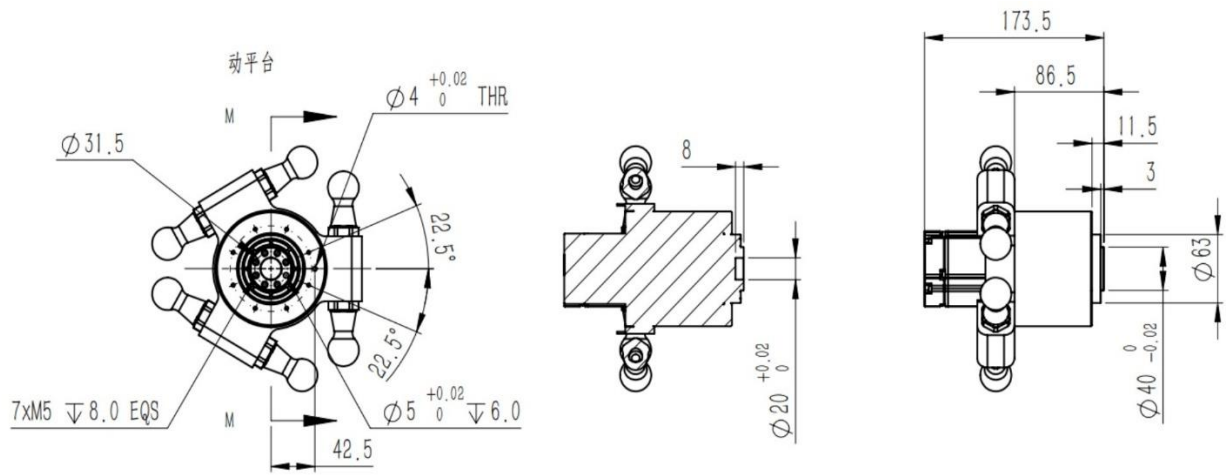
- 充电
- 拆卸
- 装反
- 投入火中
- 加压变形
- 短路(+级、-级)
- 加热(85°C以上)
- 焊接(直接焊接电池端子)

废弃电池时，请咨询专业处理公司，或根据各国各地区的相关法律法规进行废弃，废弃时，即使是已使用完毕的电池，也请务必进行端子绝缘。如果接触其他金属或电池端子，则可能会形成短路，从而导致发热、漏液、爆炸或起火。

请正确进行连接电池，不要弄错极性。

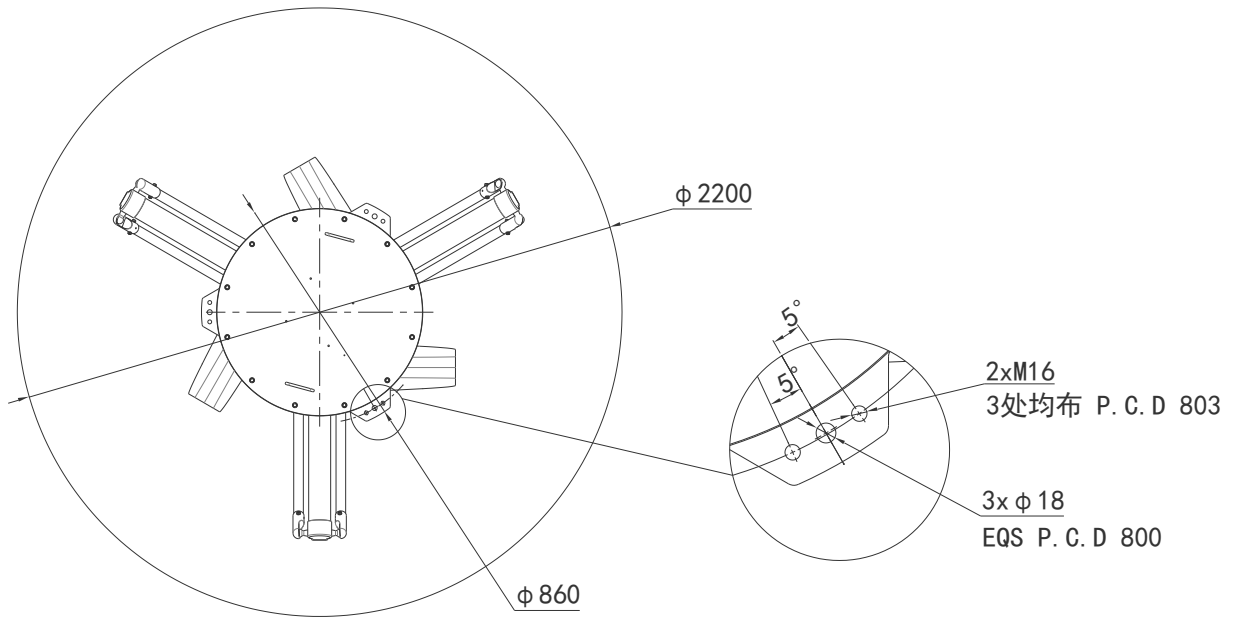


## 附录 A 动平台安装端面尺寸



(b) 四轴动平台输出轴端法兰尺寸

## 附录 B 基座尺寸



(c) 基座俯视图与局部视图尺寸



为全球制造企业提供卓越的机器人产品和服务

东莞市李群自动化技术有限公司（总部）

广东省东莞市松山湖园区大学路11号5栋1单元402室

李群自动化技术（苏州）有限公司（华东分公司）

江苏省苏州市吴中区南溪江路商务中心608室

电话：+86 0769-27231381

传真：+86 0769-27231381-8053

邮编：523808

邮箱：service@qkmtech.com

网址：www.qkmtech.com



扫描微信二维码  
关注李群自动化