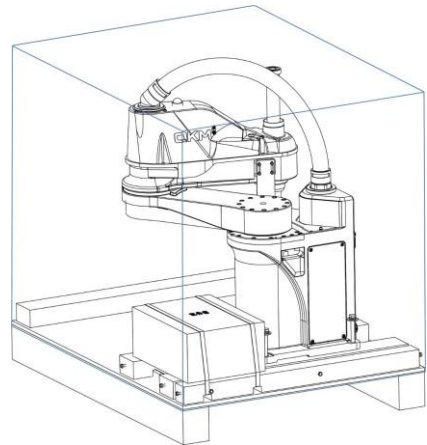


## 开箱检查

**说明** 本文档以AH10机器人包装开箱为例说明，产品图示仅供参考，实际发货时包装、数量略有不同。



- ☑ 机器人
- ☑ 配件箱
- ☑ 用户资料

## 准备安装工具



**说明** 以上工具仅供参考，如需使用需用户提前准备。

## 资料下载

可通过访问李群自动化官网的下载中心获取产品的相关信息和资料，例如用户手册、系统软件和培训资料等，请访问 <http://www.qkmtech.com/>

## 服务与技术支持

联系李群自动化技术支持代表之前，请先准备好以下信息：机器人型号和序列号、相关报警信息及问题的描述。

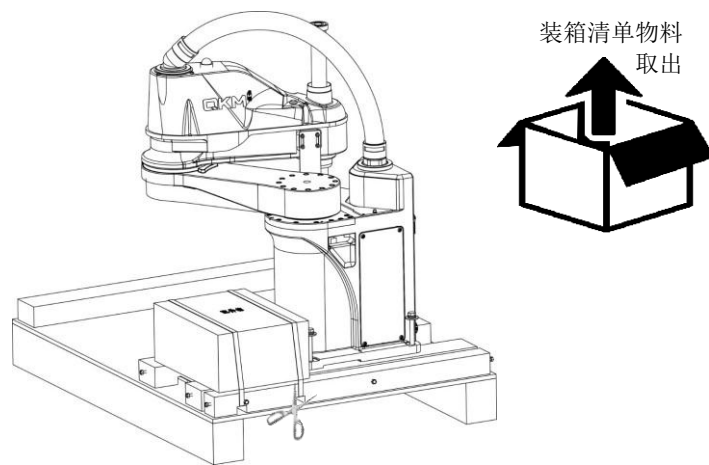
东莞市李群自动化技术有限公司（总部）  
东莞市松山湖高新技术产业开发区新竹路4号总部壹号17栋A座

电话：+86 0769-27231381  
传真：+86 0769-27231381-8053  
邮编：523808  
邮箱：service@qkmtech.com  
网站：www.qkmtech.com



扫描微信二维码  
关注李群自动化

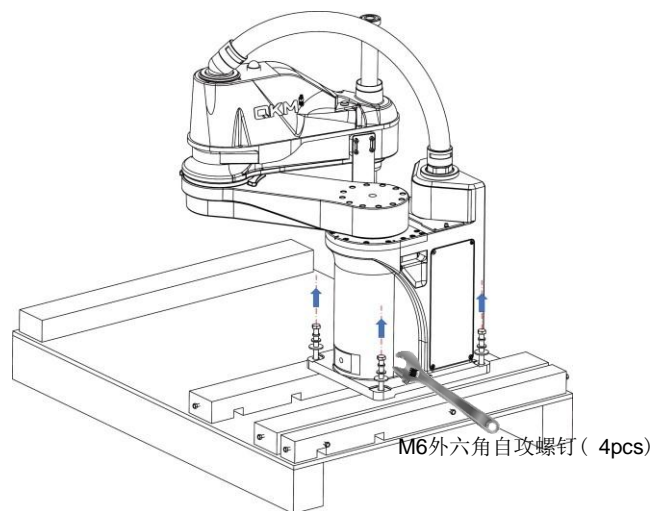
## 1 拆除配件箱



装箱清单物料  
取出

- 步骤1 用剪刀剪断配件箱扎带并取下。
- 步骤2 取出配件箱中装箱清单物料，并根据装箱清单进行核对。

## 2 拆除底座



M6外六角自攻螺钉（4pcs）

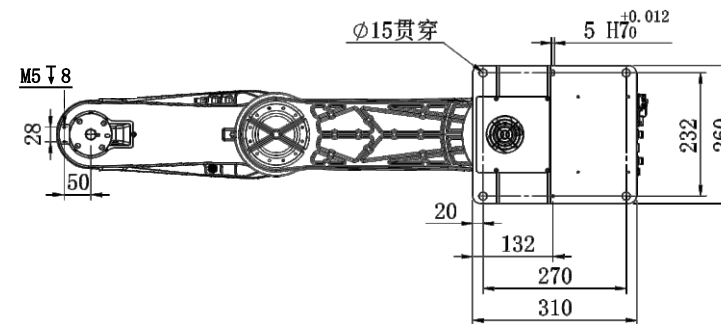
- 步骤1 用活动扳手拆除底座固定螺钉。



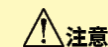
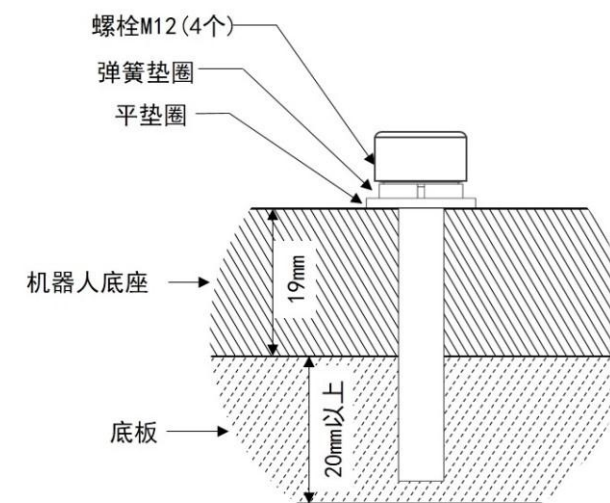
**注意** 机器人底座螺钉拆除后，需人工支撑机械臂处，避免机器人因自身重心倾斜。  
搬运机器人时，需2人以上人员用手撑住共同协助将机器人搬运到安装机架上（机器人整机重量最高达50kg）。



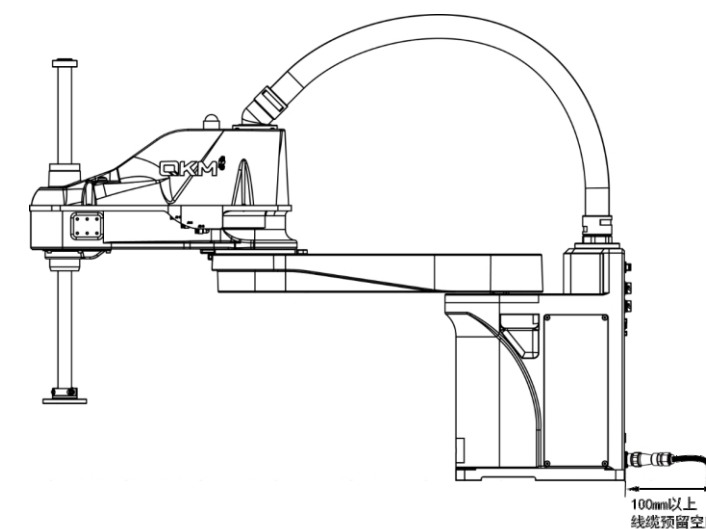
## 3 安装底座



- 步骤1 根据底座尺寸设计并准备安装孔位。
- 步骤2 采用正装的安装方式对机器人进行底座安装。

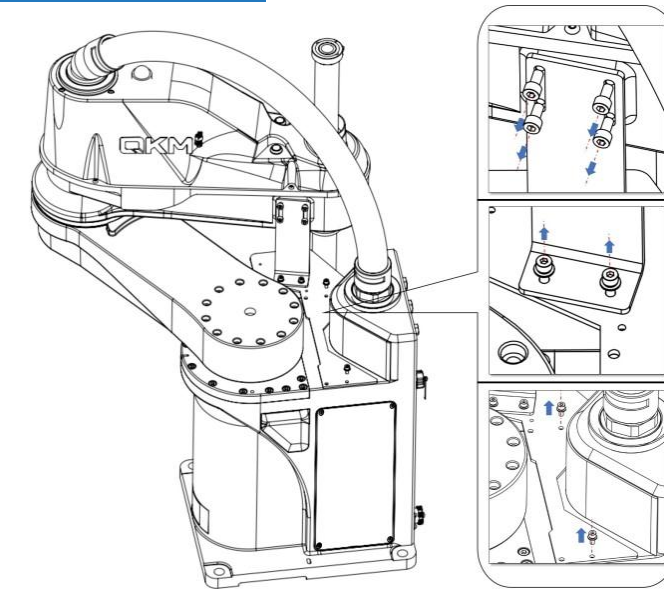


**注意** 底座面板背后预留100mm以上的空间用于安装电缆。



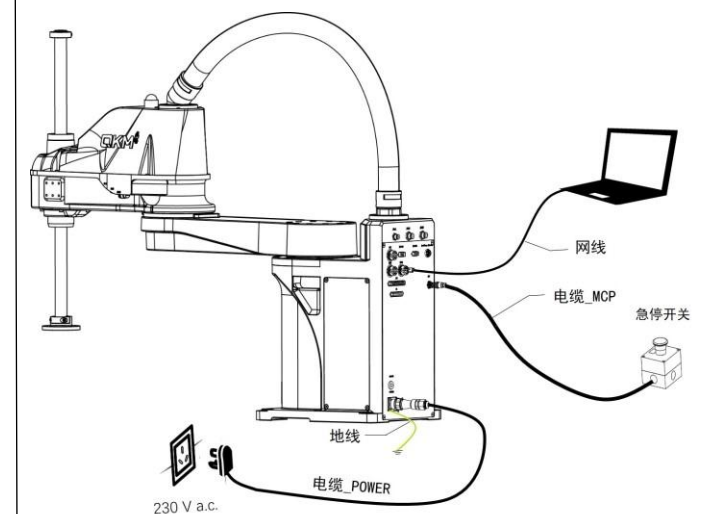
100mm以上  
线缆预留空间

## 4 拆除连接件



- 步骤1 使用内六角扳手拆卸外部零件安装位上的螺钉。
- 步骤2 推动第一第二机械臂，分离外部连接件并分别取下连接件保存。

## 5 连接电缆



- 步骤1 按照图示内容依次安装地线、网线、电缆\_MCP和电缆\_POWER。
- 步骤2 线缆安装完成后，检查各线缆连接是否正常。



**注意** 注意用电安全，请勿带电操作。